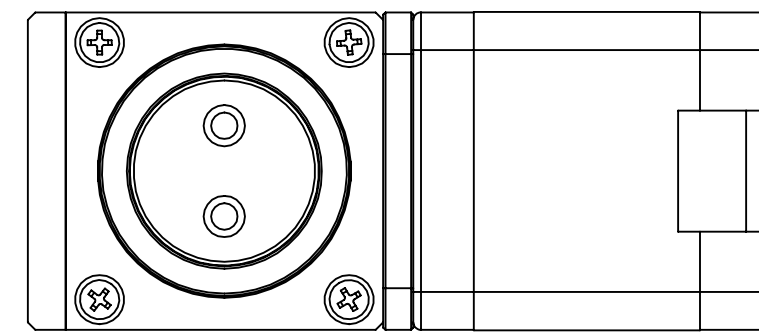
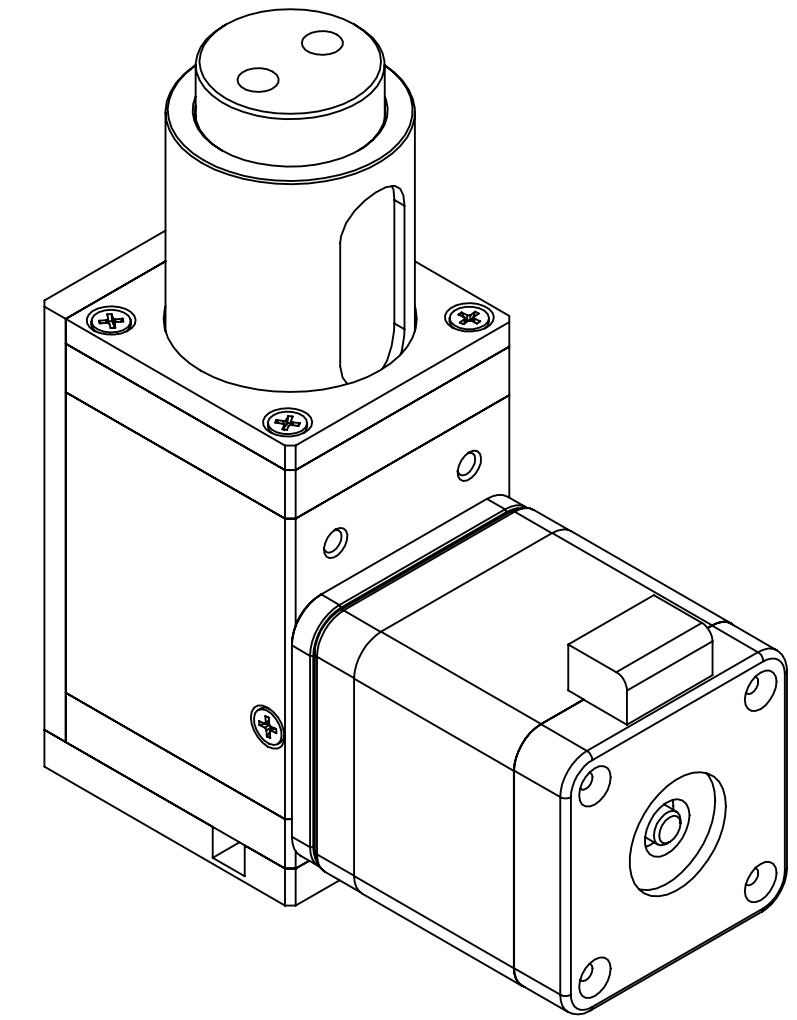
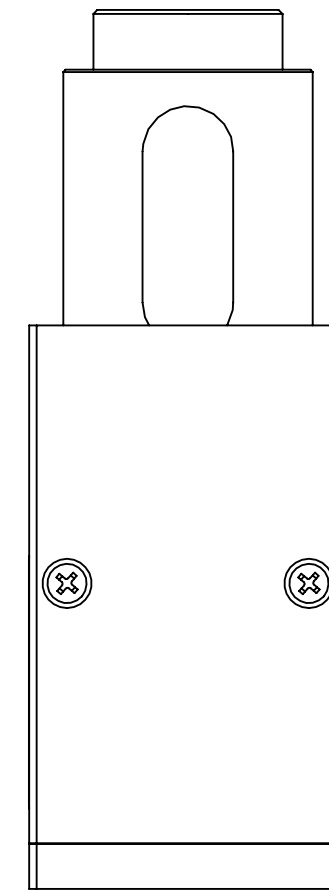
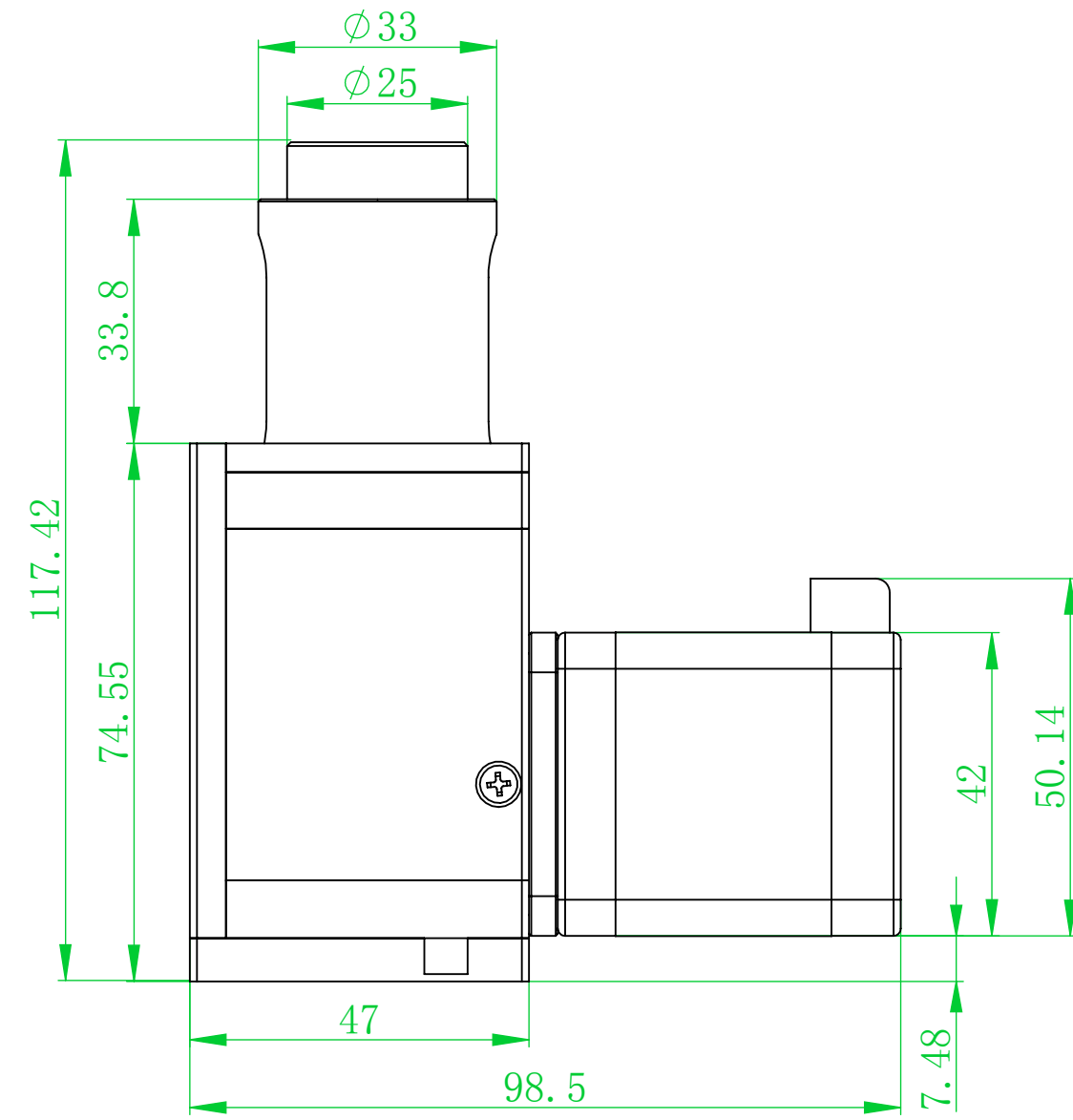
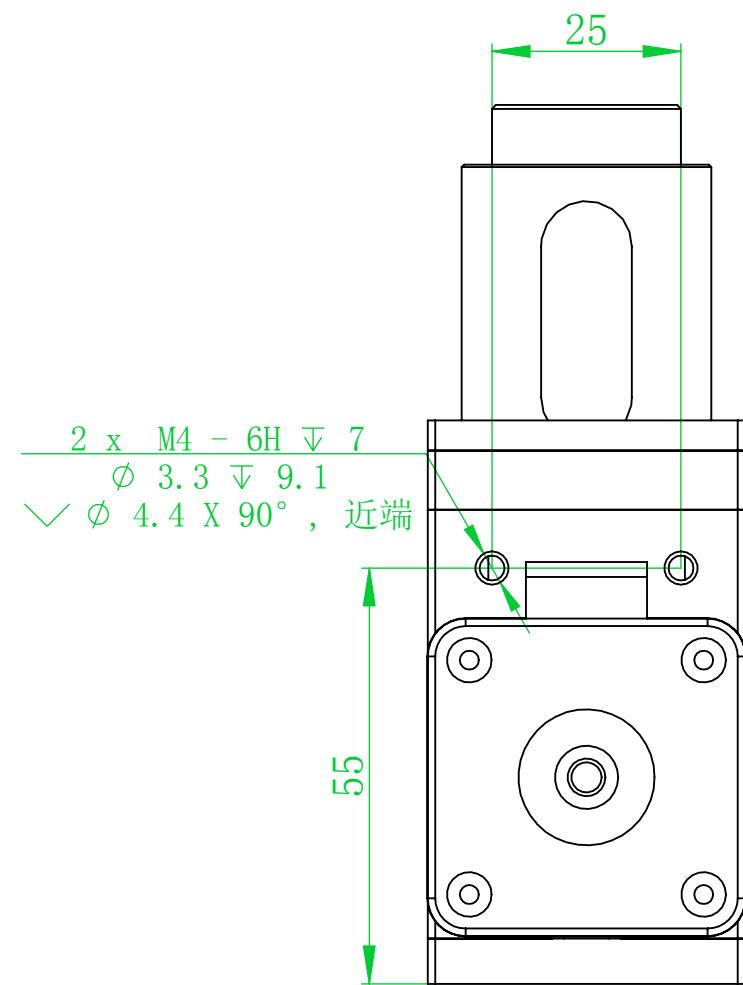
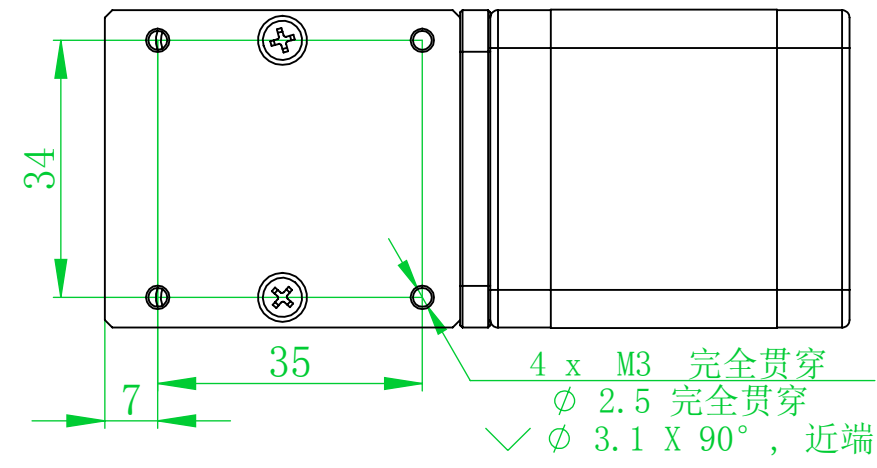


物料编码:

阶段:

版次:

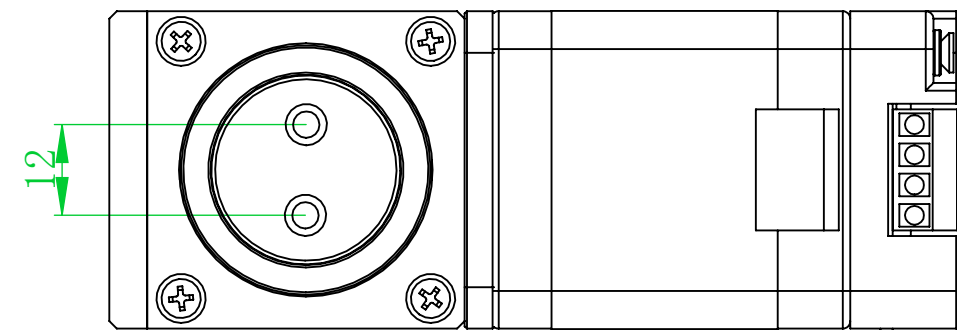
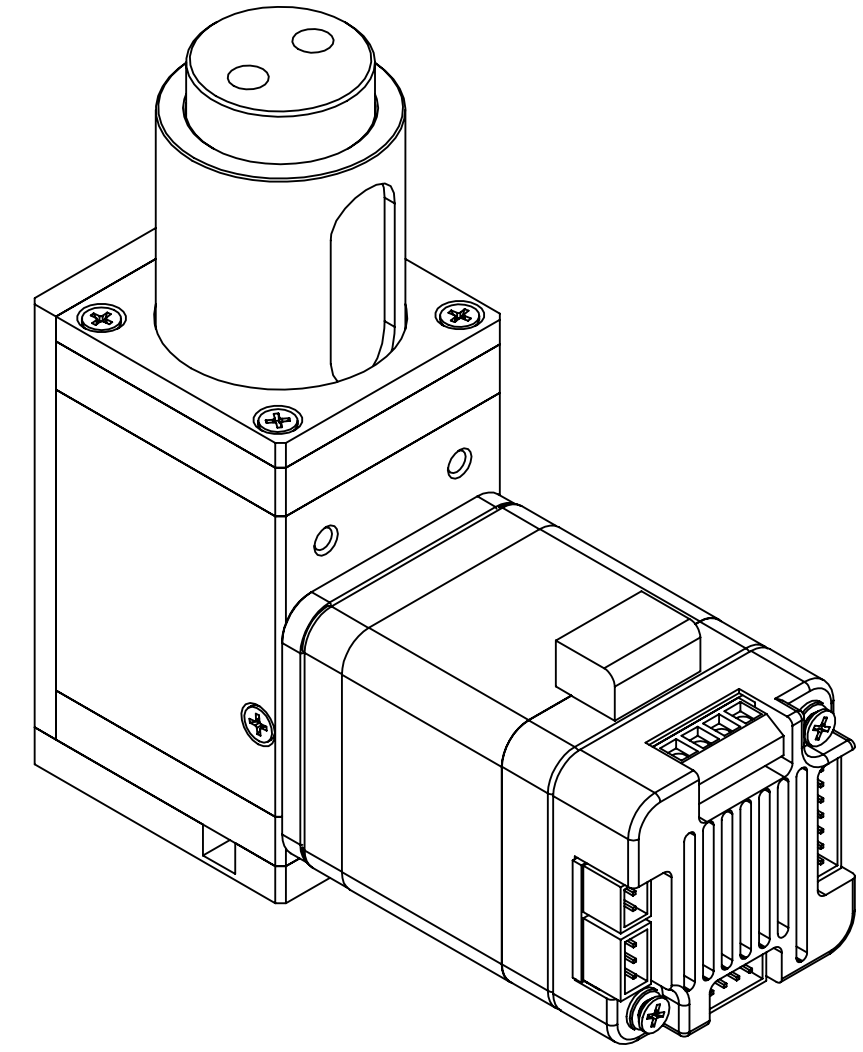
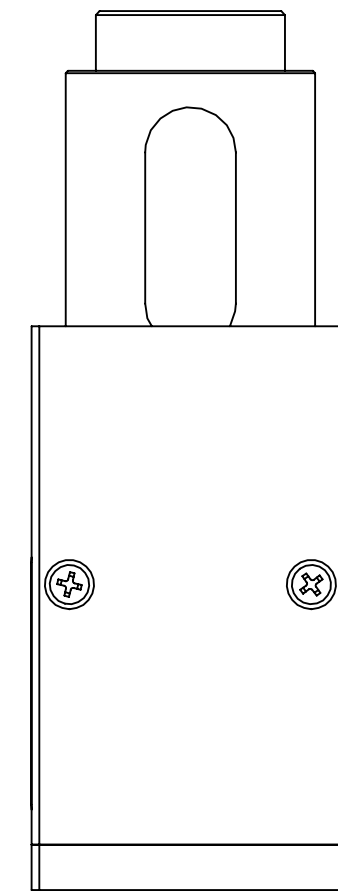
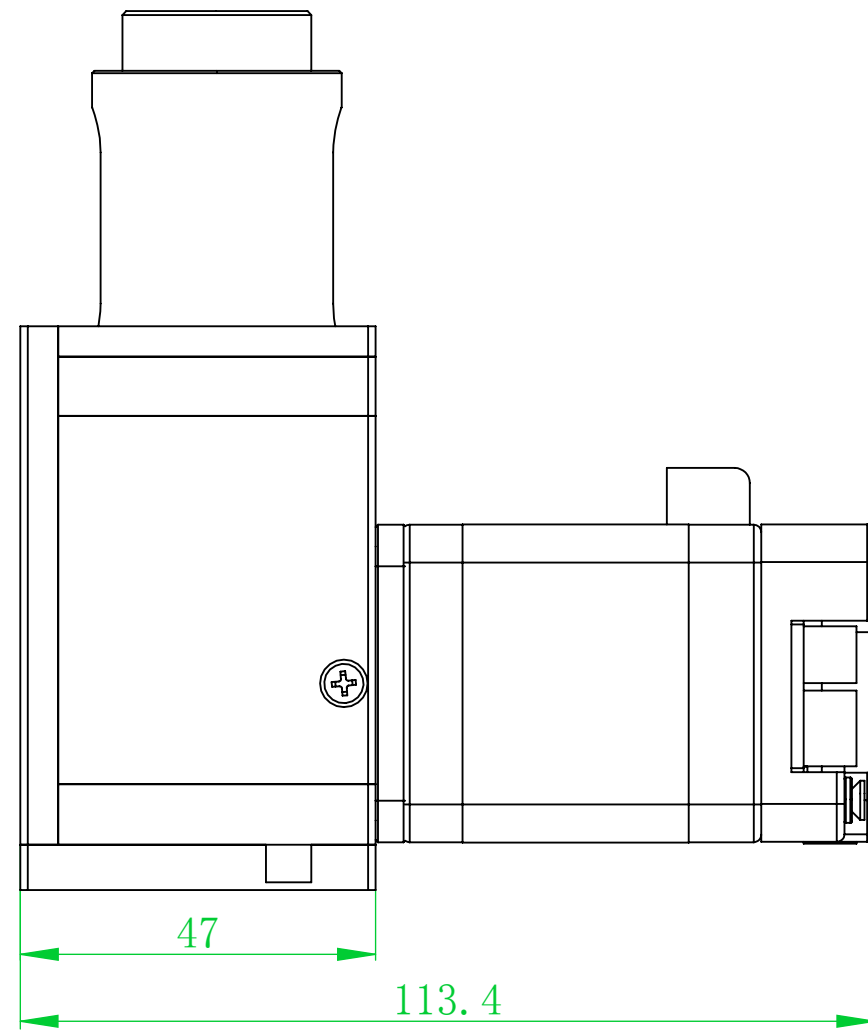
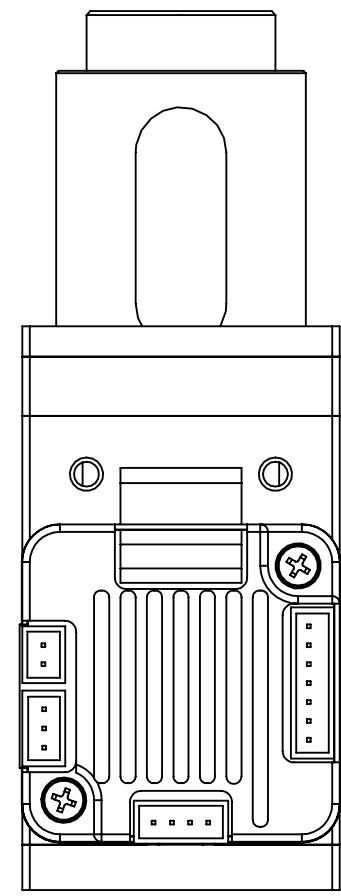
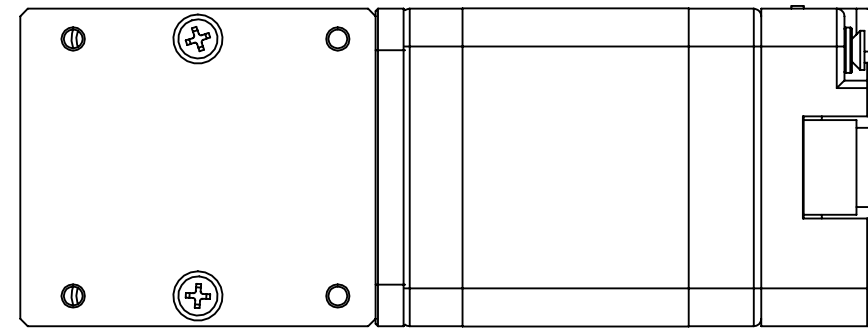


设计		工艺		南京润泽流体有限公司	
校对		标准化			
审核		批准		比例 :1:1 单位 :MM	
零件材料 :		数量 : 1		零件名称 :	
产品名称 : Rpm-01往复式注射泵				图纸编号 :	

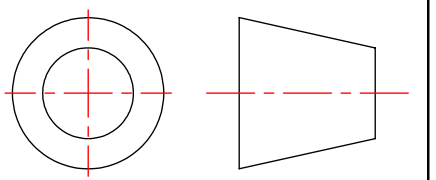
物料编码:

阶段:

版次:



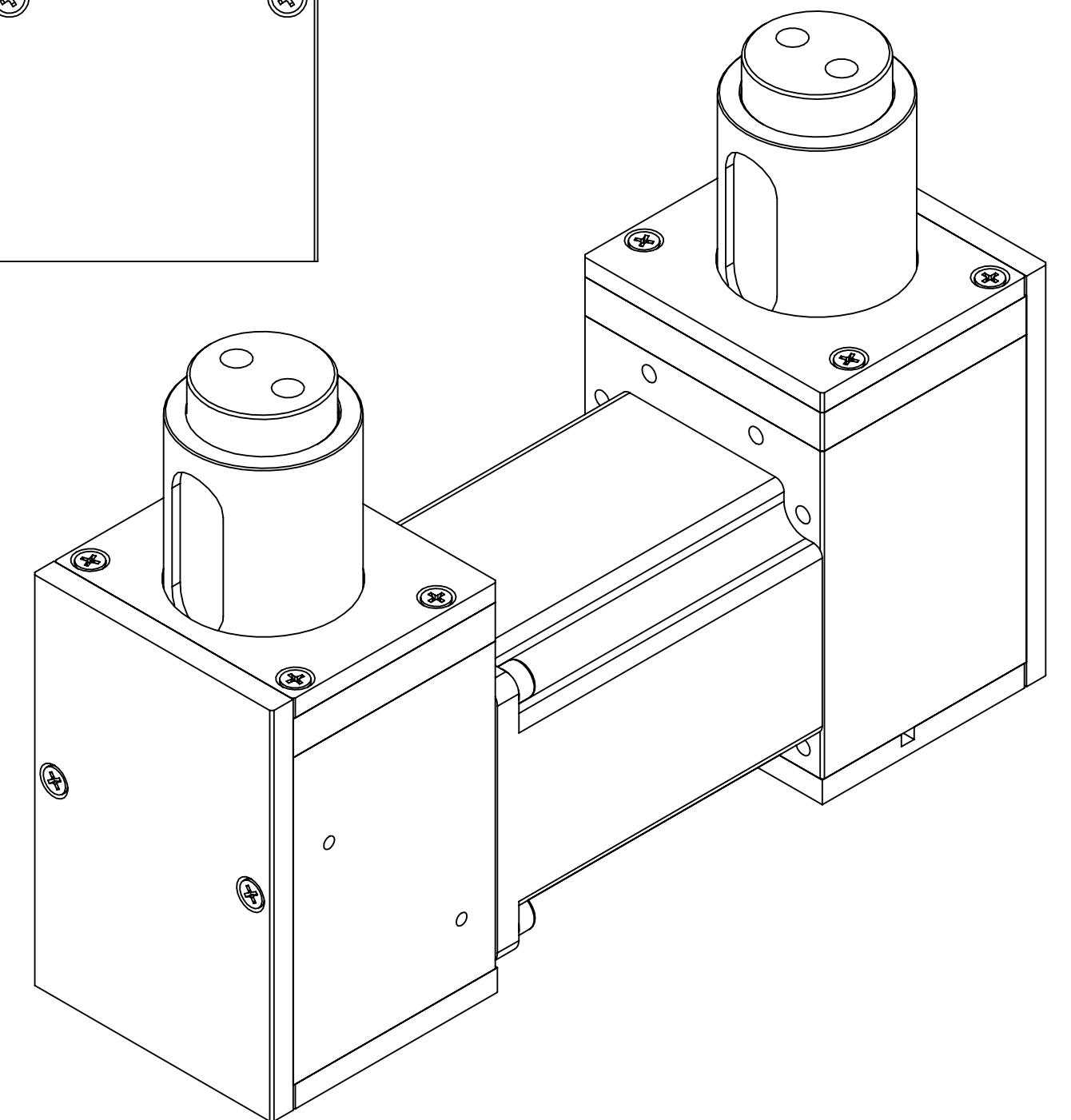
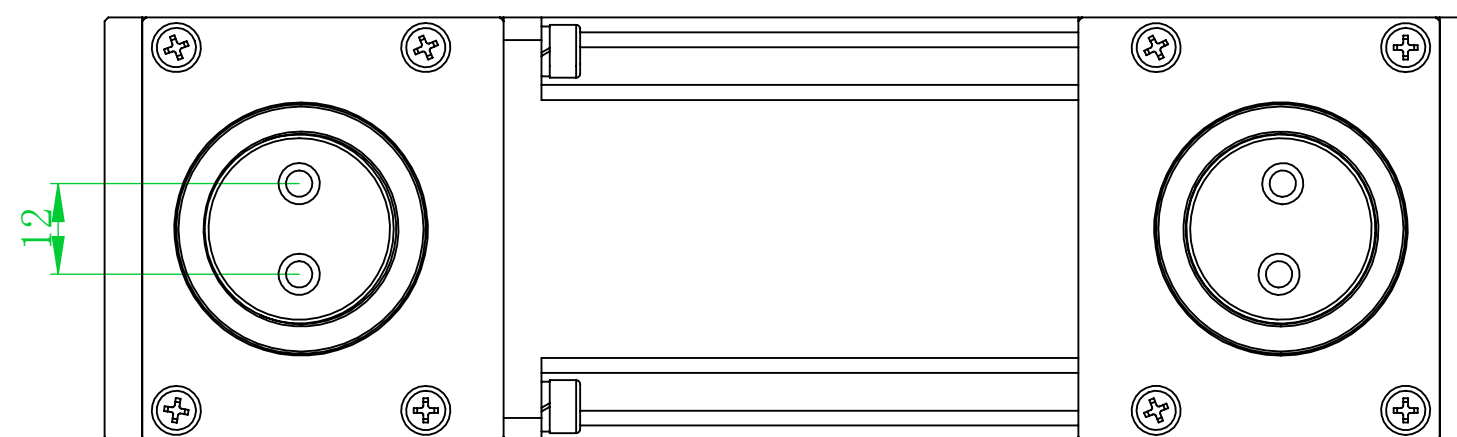
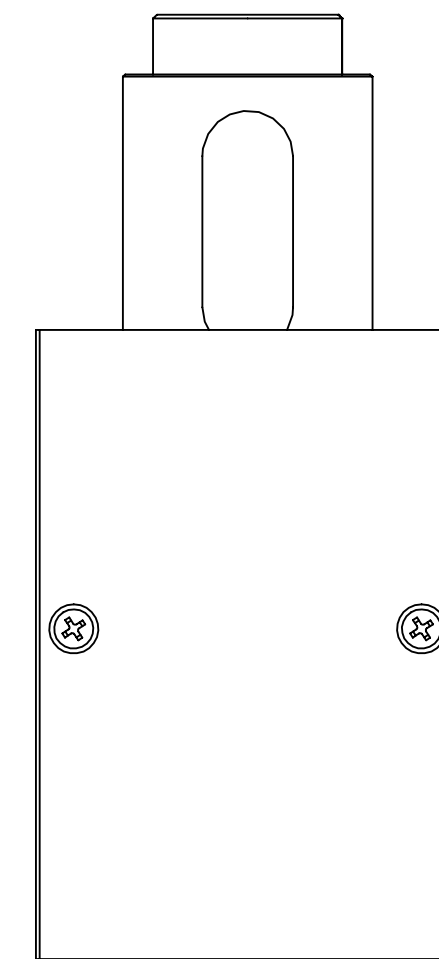
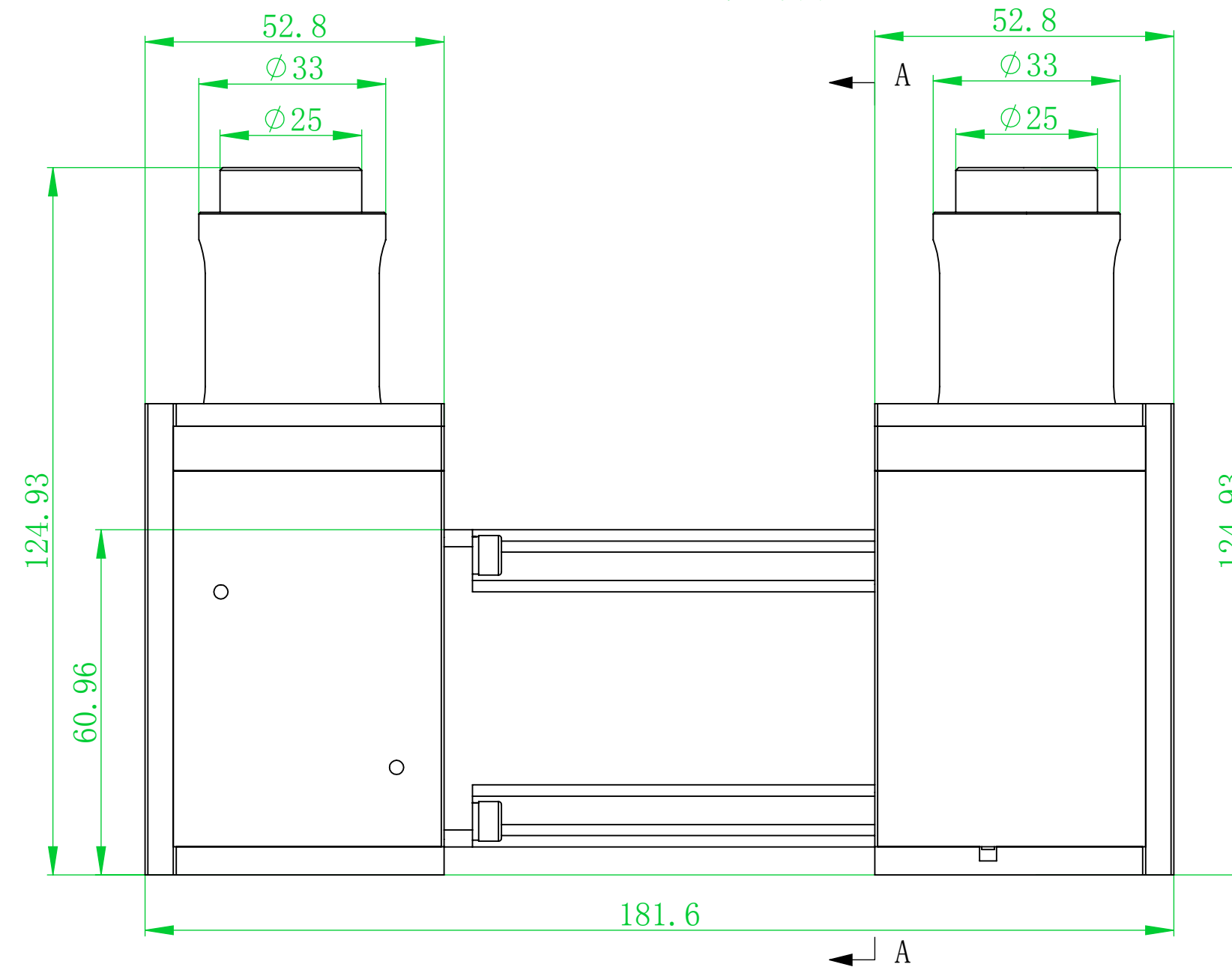
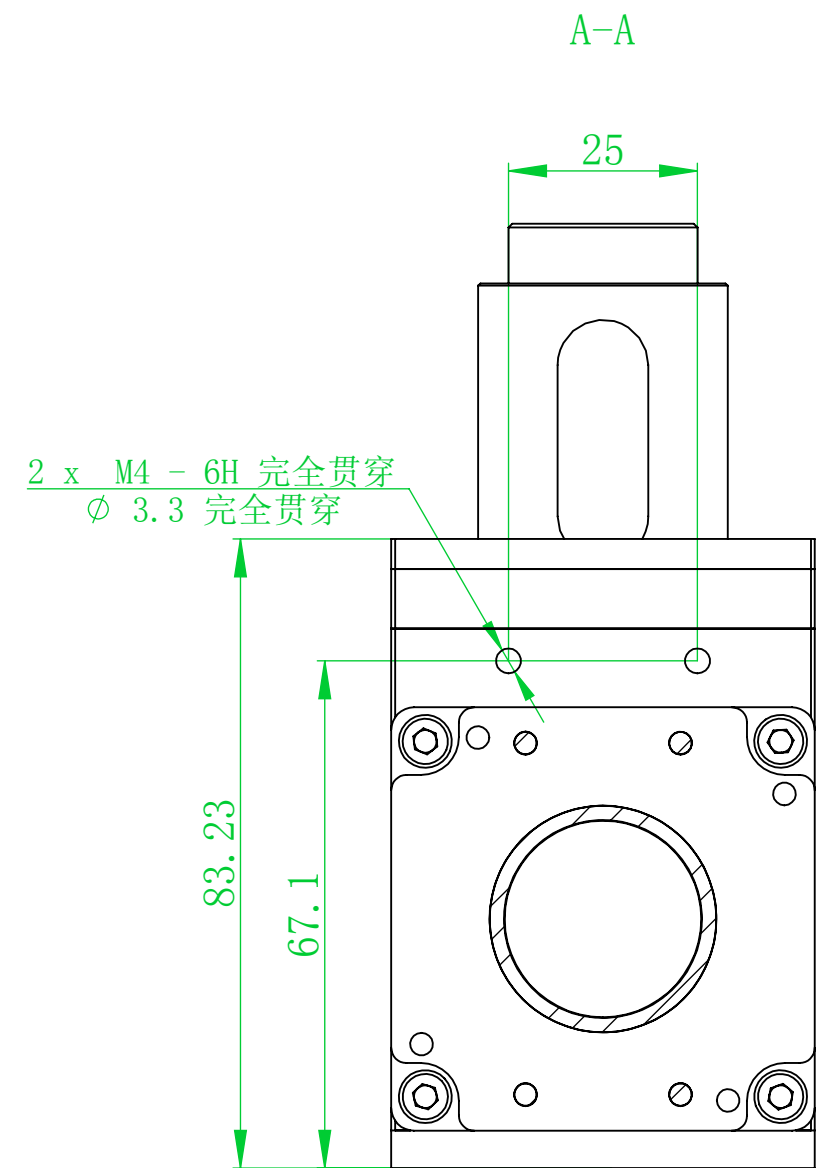
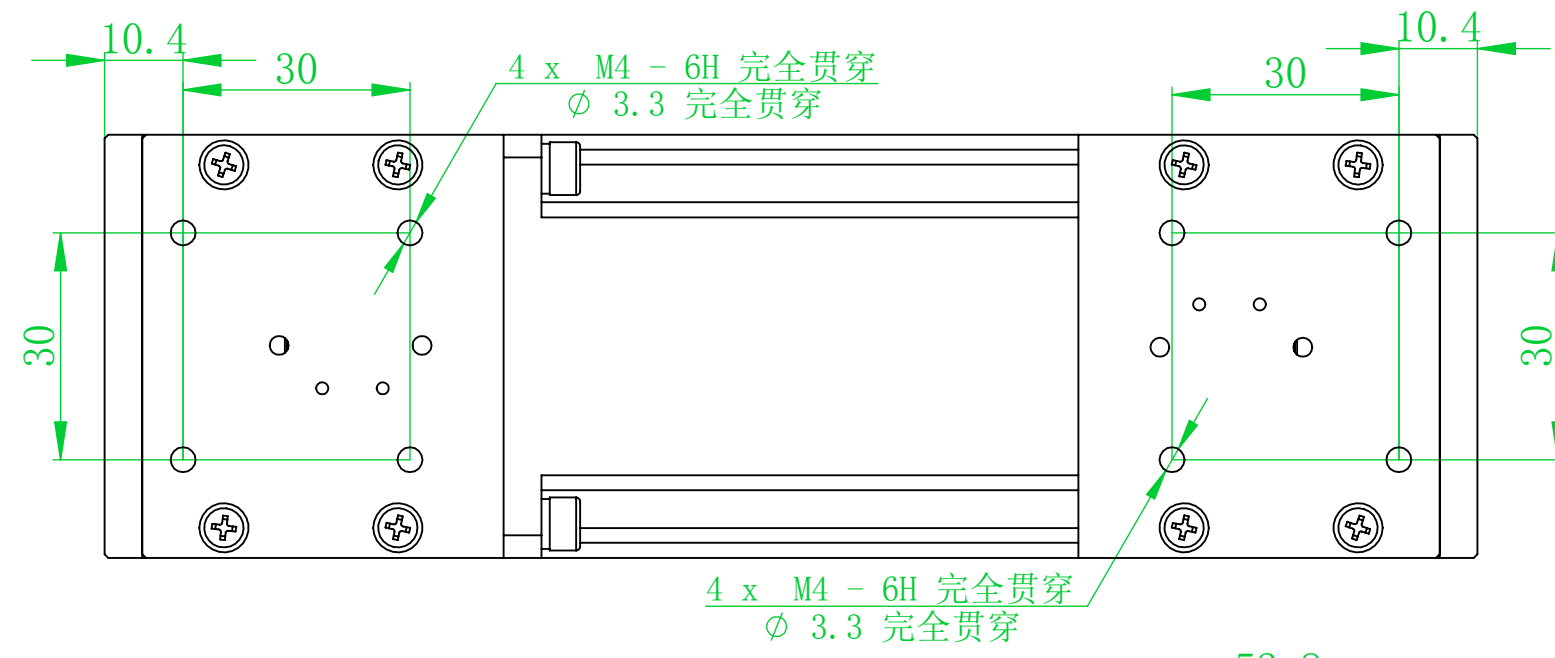
设计		工艺		<b>南京润泽流体有限公司</b>	
校对		标准化			第一视角投影：
审核		批准			比例 :1:1 单位 :MM
零件材料：		数量：1		零件名称：	
产品名称：Rpm-01往复式注射泵				图纸编号：	



物料编码:

阶段:

版次:



物料编码:

阶段:

版次:

